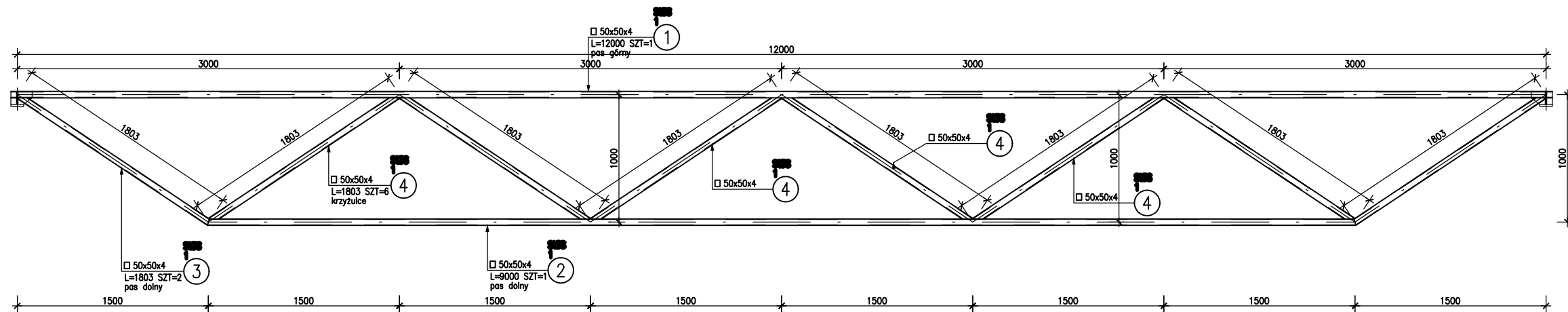


ZESTAWIENIE STALI

POZ.	NUMER ELEMENTU	NAZWA ELEMENTU	DŁUGOŚĆ [mm]	GATUNEK STALI	LICZBA SZTUK	DŁ. RAZEM [m]	MASA JEDN [kg/m]	MASA 1 ELEM [kg]	MASA RAZEM [kg]	POLE JEDN [m ² /m]	POLE 1 ELEM [m ²]	POLE RAZEM [m ²]	UWAGI
1	1	□ 50x50x4	12000	St3S	1	12.00	5.23	62.74	62.74	0.20	2.40	2.40	
1	2	□ 50x50x4	9000	St3S	1	9.00	5.23	47.05	47.05	0.20	1.80	1.80	
1	3	□ 50x50x4	1803	St3S	2	3.61	5.23	9.43	18.85	0.20	0.36	0.72	
1	4	□ 50x50x4	1803	St3S	6	10.82	5.23	9.43	56.56	0.20	0.36	2.16	
OGÓLEM									185.2			7.08	
NADDATEK NA SPOINY: 1.8%									3.33			0.13	
NADDATEK NA NIERÓWNOŚCI: 2%									3.7			0.14	
NADDATEK NA ELEM. DODATK.: 1.5%									2.78			0.11	
RAZEM:									195.01			7.46	
WYKONAĆ: x 1									195.01			7.46	



WSZYSTKIE SPOINY WYKONAĆ JAKO 0.7 CIĘSZEGO ELEMENTU NIE MNIEJ NIŻ 3mm

BIURO USŁUG BUDOWLANYCH			
inż. Zdzisław Konecki 63-400 Ostrów Wlkp., ul. Strzelecka 118b/4			
Nazwa rysunku: Kratownica stalowa			
Obiekt:	Punkt Selektywnej Zbiórki Odpadów Komunaln.	Skala: 1:20	
Adres budowy:	Pleszew, ul. Polna, dz. nr 2251, 2252,2257	Data: 01.2020	
Inwestor:	Przedsiębiorstwo Komunalne Sp. z o.o. 63-300 Pleszew, ul. Fabryczna 5	Nr.rys.: 12	
PROJEKTANT ARCHITEKTURA	Imię i Nazwisko	Nr uprawnień	Podpis
	mgr inż. arch. Wojciech Lepczy	85/DSOKK/2017	
PROJEKTANT KONSTRUKCJA	inż. Zdzisław Konecki	UAN8386/51/86	